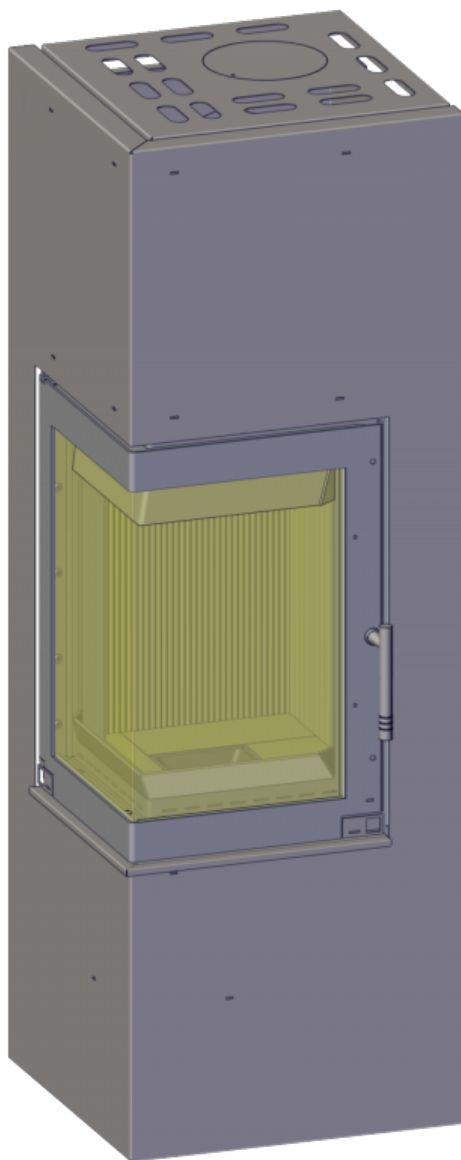




Technický list výrobku (sk)

Krbové zostavy TYP: 355

DOVER I.



Technické parametre

355DOB

Výkon

Regulovateľný tepelný výkon (kW)	3,5 - 9
----------------------------------	---------

Rozmery

Výška (1) x Šírka (2) x Hĺbka (3) (mm)	1542 x 575 x 520
Maximálna dĺžka polien (mm)	280

Hmotnosti podľa obloženia

plech (kg)	128
------------	-----

Vzduch

Centrálny prívod vzduchu (7) / priemer (mm) / Hrdlo je súčasťou kachlí	áno / Ø 100 / nie
Ovládanie sekundárneho vzduchu	áno
Ovládanie primárneho vzduchu	áno
terciárny prívod vzduchu	nie
Automatická regulácia prívodu vzduchu	nie
Vzdialenosť osi centrálneho prívodu vzduchu k najzadnejšej časti výrobku (8.1) (mm)	162

Parametre

Kurivo: drevo / drevené brikety / hnedouhoľné brikety [D / DB / HB]	
Spotreba prípustného paliva pri menovitom výkone (kg/hod) [D / DB / HB]	2,2 / 2,0 / 1,6
Vykurovaný priestor (m ³)	70 - 180
Energetická účinnosť (%) [D / DB / HB]	80,3 / 80,3 / 83,6
Minimálny ťah komína (Pa)	12
Teplota spalín (°C) [D / DB / HB]	245 / 245 / 221
Hmotnostný tok spalín (g/s) [D / DB / HB]	7,3 / 7,0 / 6,2
Koncentrácia CO pri 13% O ₂ (mg/Nm ³) [D / DB / HB]	1018 / 1088 / 953
Koncentrácia NOx pri 13% O ₂ (mg/Nm ³) [D / DB / HB]	119 / 110 / 173
Koncentrácia OGC pri 13% O ₂ (mg/Nm ³) [D / DB / HB]	71 / 70 / 54
Koncentrácia prachu pri 13% O ₂ (mg/Nm ³) [D / DB / HB]	38 / 34 / 35
Viacnásobné zatváranie dvierok	áno

Dymovod

Pripojenie dymovodu (4)	horný / zadný
Priemer dymovodu (mm)	Ø 150
Výška osi zadného dymovodu od podlahy (5) (mm)	1320
Vzdialenosť osi horného dymovodu k najzadnejšej časti výrobku (6) (mm)	182

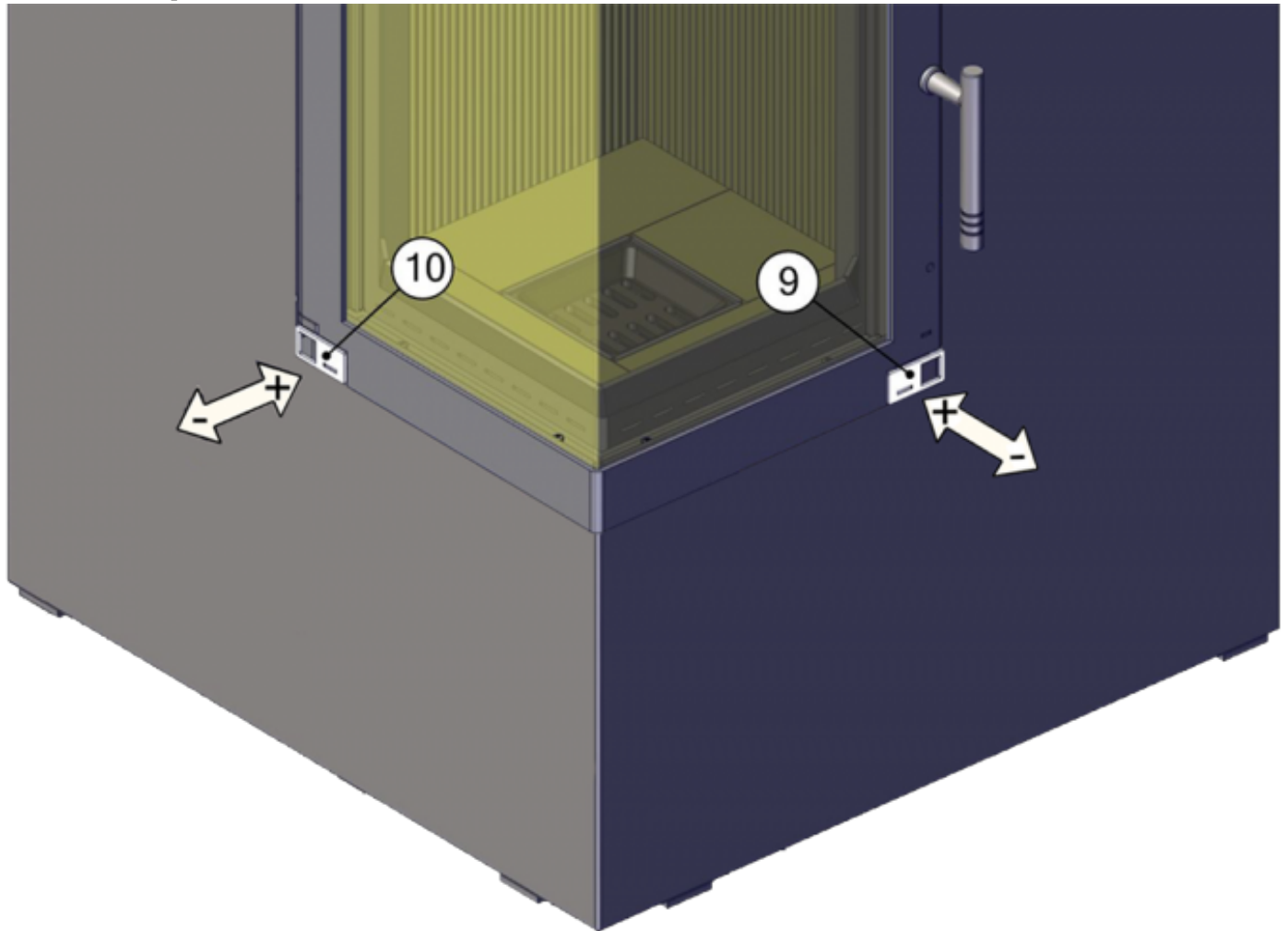
Skúška

EN 13240:2001/A2:2004/AC:2007-8	áno
BvG §15a	áno
I. BImSchV Stufe 2	áno
EKODESIGN / Sezónna energetická účinnosť vykurovania (%) [D / DB / HB]	áno / 71,3 / 71,3 / 74,6

Odstupové vzdialenosti od horľavých materiálov

Z boku / Zozadu / Spredu (mm)	200 / 200 / 800
-------------------------------	-----------------

Ovládanie produktu



Kúrenie drevom a drevenými briketami

Výkon regulujte len pomocou sekundárneho regulátora vzduchu (pozícia 10). Primárne prisávanie vzduchu (pozícia 9) výrobca doporučuje po rozhoření kamien uzavrieť úplne alebo skoro.

Kúrenie hnedouhoľnými briketami

Výkon regulujte len pomocou primárneho regulátora vzduchu (pozícia 9). Sekundárne prisávanie vzduchu (pozícia 10) výrobca doporučuje po rozhoření kamien uzavrieť úplne alebo skoro.

Výrobca: ABX, spol. s r.o., Žitná 1091/3, 408 01 Rumburk, Česká republika

tel.: 412 332 523, 412 333 614, fax: 412 333 521, e-mail: info@abx.cz, web: www.abx.cz

Servis: KZP spoločnosť s r.o., Povážské Podhradie 417, 017 01 Povážská Bystrica, tel.: +421 42 4320535, fax: +421 42 4320530, web: www.kzp.eu, e-mail: kpz@kpz.eu

Stav ku dňu: 29.3. 2019